

**Modell:** Balancer bis 17 kg  
**Best.-Nr.:** 90801030004



<b>Pos.</b>	<b>Best.-Nr.</b>	<b>Benennung</b>	<b>Stück</b>	<b>Preis (zzgl. MwSt)<sup>1</sup></b>	<b>Preis (inkl. MwSt)<sup>2</sup></b>	<b>Status</b>
10	31207134009	Gehäuse	1	28,91 €	34,40 €	*
20	30232031016	Karabinerhaken	1	29,43 €	35,02 €	*
40	30217328001	Bolzen	1	0,95 €	1,13 €	*
50	42401004083	Scheibe	2	0,40 €	0,48 €	**
60	42634010006	Sicherungsscheibe	2	0,40 €	0,48 €	*
70	40238052007	Spannhülse	1	0,40 €	0,48 €	*
74	30217273003	Bolzen	1	2,90 €	3,45 €	*
75	30901025000	Spiralfeder	1	0,83 €	0,99 €	*
76	40238042008	Spannhülse	1	0,40 €	0,48 €	*
80	32429077010	Deckel	1	9,84 €	11,71 €	*
90	43046020001	Blechschaube	6	0,40 €	0,48 €	*
100	32217219005	Hinweisschild	1			***
110	32217371007	Hinweisschild	1	0,40 €	0,48 €	*
120	30229215002	Lasche	1	1,09 €	1,30 €	*
130	42643003004	Sicherungsring	1	0,43 €	0,51 €	*
140	33806008007	Schnecke	1	23,13 €	27,52 €	*
170	32402032007	Scheibe	1	0,40 €	0,48 €	*
180	30901284005	Spiralfeder	1	5,15 €	6,13 €	*
190	30231023010	Seil	1	25,24 €	30,04 €	*
191	43046001002	Blechschaube	1	0,40 €	0,48 €	*
195	30232026000	Karabinerhaken	1	8,09 €	9,63 €	*
210	32102028002	Seiltrommel	1	23,13 €	27,52 €	*
220	32624030028	Scheibe	2	1,17 €	1,39 €	*
230	32408283003	Scheibe	1	4,05 €	4,82 €	*

**Modell:** Balancer bis 17 kg  
**Best.-Nr.:** 90801030004



Pos.	Best.-Nr.	Benennung	Stück	Preis (zzgl. MwSt) <sup>1</sup>	Preis (inkl. MwSt) <sup>2</sup>	Status
240	30903031005	Spiralfeder	1	69,41 €	82,60 €	*
250	33413052001	Bolzen	1	26,60 €	31,65 €	**
260	42616009003	Sicherungsring	1	0,40 €	0,48 €	*
280	33663114006	Zahnrad	1	17,34 €	20,63 €	*
290	32408284001	Scheibe	1	6,79 €	8,08 €	*
300	43046020001	Blechschraube	4	0,40 €	0,48 €	*
310	30240256007	Führung	1	12,05 €	14,34 €	*
320	43070013002	Schraube	2	0,40 €	0,48 €	*
5000	30231030004	Seil	1	4,50 €	5,36 €	*
5010	30232025007	Schäkel	1	4,05 €	4,82 €	*

Preisstand: 24.10.2021

<sup>1</sup> Unverbindliche Preisempfehlung zuzüglich der gültigen Mehrwertsteuer sowie eventuell anfallender Versand- und Verpackungskosten.

<sup>2</sup> Unverbindliche Preisempfehlung inklusive der gültigen Mehrwertsteuer, jedoch zuzüglich eventuell anfallender Versand- und Verpackungskosten.

Maßgebend für die Rechnungsstellung sind die am Tag der Lieferung gültigen Preise. Vorbehaltlich Übertragungsfehler und Änderungen in Technik, Form und Aussehen.

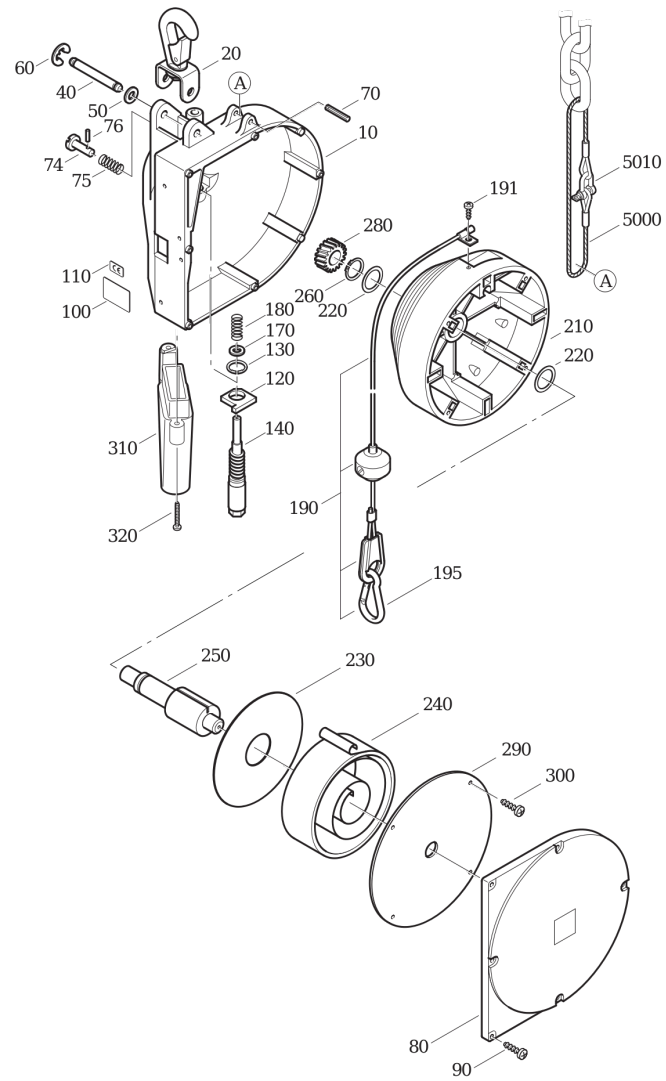
\* Dieser Artikel ist ab Lager lieferbar.

\*\* Dieser Artikel hat eine Lieferzeit. Bitte FEIN für Details kontaktieren.

\*\*\* Dieser Artikel ist nicht mehr lieferbar.

**Modell:**  
**Best.-Nr.:**

Balancer bis 17 kg  
90801030004



9 08 01 024 00 9  
9 08 01 025 00 3  
9 08 01 026 00 6  
9 08 01 027 00 0  
9 08 01 028 00 8  
9 08 01 029 00 2  
9 08 01 030 00 4  
9 08 01 054 00 6

