

Anschlussplan

Connection diagram

Esquemade conexiones

Schémade connexion

Схэма соединэний

接线图

7 112 27 – ASM10 /ASM14 10,8V/14,4V

7 112 28 – ASM10 /ASM14 10,8V/14,4V

7 112 29 – ASM10 /10,8V

7 112 30 – ASM10 /10,8V

7 112 31 – ASM14 /14,4V

7 112 32 – ASM14 /14,4V

7 112 33 – ASM10 /10,8V

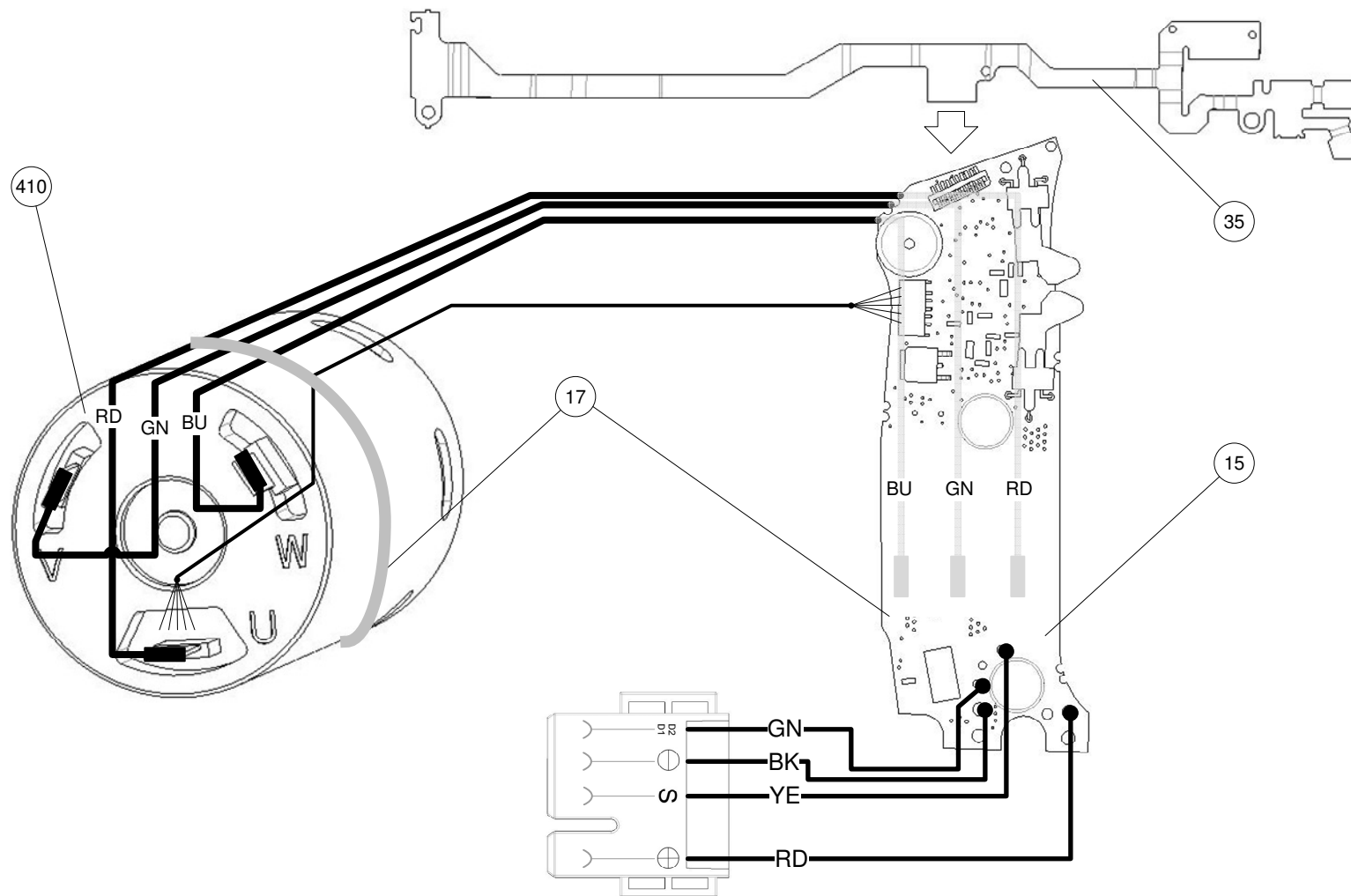
7 112 54 – ASM14 /14,4V

7 112 55 – ASM14 /14,4V

7 112 56 – ASM14 /14,4V

7 112 57 – ASM14 /14,4V

7 112 59 – ASM14 /14,4V



3 41 21 000 063

10.09.2015

