

Information zur Instandsetzung von FEIN-Elektrowerkzeugen
Information for the repair of FEIN Electric Power Tools
Informations sur la réparation d'outils électriques FEIN



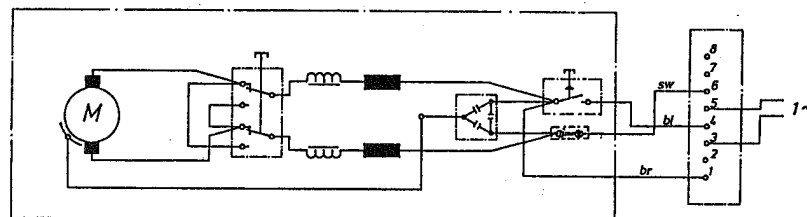
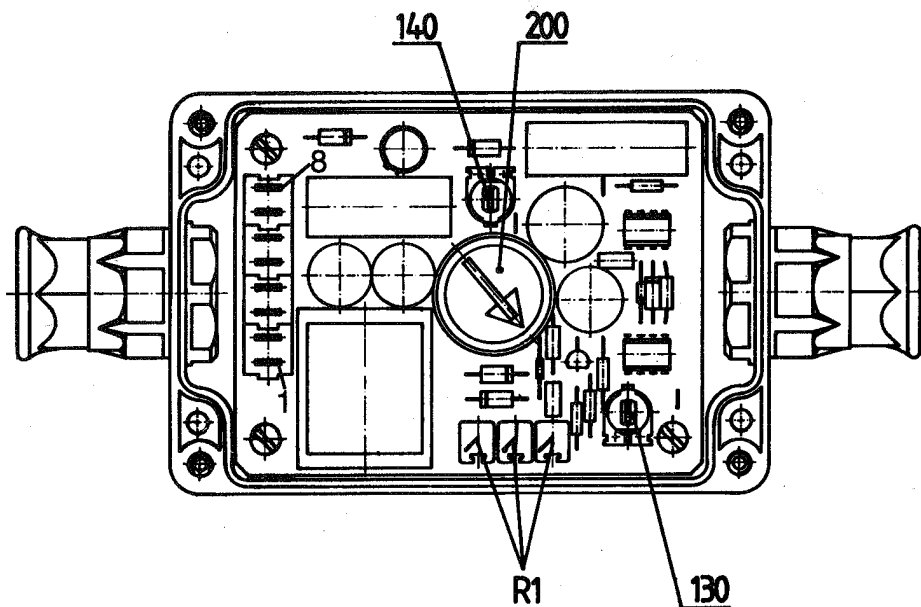
Verteiler: NL, Vertragswerkstätten
 Distributed to: FEIN authorized workshops, representatives, subsidiaries
 Destinataires: Réparateurs agréés FEIN, filiales, agences

Bauart: EC 2
 Type: EC 2
 Modèle:

Betrifft:/Re:/Concerne:

Trimmanweisung für elektronische Drehmomentbegrenzung EC 2

- 1) Kontrolle: Die Elektronikplatine muß mit 2 oder 3 Widerständen R1 (große senkrechtstehende Zementwiderstände) bestückt sein. (ASb 636 – 2 Stück, ASb 647-1, ASb 648, ASb 658-1 – 3 Stück).
- 2) Trimmer (Pos. 140) (4,7K) ca. 45° vor Linksanschlag einstellen.
- 3) Potentiometer (Pos. 200) auf Rechtsanschlag (Stufe 10).
- 4) Bei schlagendem Betrieb des Schlagschraubers (Abtrieb blockiert) ohne vorherigen Einschraubvorgang Abgleich mit Trimmer (Pos. 130), so daß bei kalter Maschine die Schlagzeit 5-6 Sekunden beträgt.
- 5) Potentiometer (Pos. 200) auf Linksanschlag (Stufe 1).
- 6) Schlagschrauber bei Raumtemperatur im Leerlauf betreiben; mit Trimmer (Pos. 140) durch Linksdrehen langsam so weit verstellen, bis das Relais den Schlagschrauber abschaltet.
- 7) Den Trimmer (Pos. 140) ca. 5-10° nach rechts drehen, um sicherzustellen, daß der Schlagschrauber im Leerlauf nicht abschaltet.
 Bei unveränderter Einstellung und jetzt schlagendem Betrieb (Abtrieb blockiert) darf die Schlagzeit 1 Sekunde nicht überschreiten.



Achtung: Diese Information bei der jeweiligen Bedienungs- bzw. Reparaturanleitung einordnen!
Attention: Please add this information to the corresponding operating instructions!
Attention! Veuillez ajouter cette information au mode d'emploi respectif!

C. & E. FEIN, Stuttgart	Nummer/number/Numéro	Datum/date/date	Gefertigt/made by/etabli par	Geprüft/checked by/contrôle par
	5019/126	1.3.1994	MIK	TVA

Information zur Instandsetzung von FEIN-Elektrowerkzeugen
Information for the repair of FEIN Electric Power Tools
Informations sur la réparation d'outils électriques FEIN



Verteiler: NL, Vertragswerkstätten
 Distributed to: FEIN authorized workshops, representatives, subsidiaries
 Destinataires: Réparateurs agréés FEIN, filiales, agences

Bauart: EC 2
 Type:
 Modèle:

Betrifft:/Re:/Concerne:

Trimming instructions for electronic torque limiter EC 2

- 1) Check that the electronic circuit board is equipped with 2 or 3 resistors R1 (large, vertical cement-coated resistors). (ASb 636 – two pieces, ASb 647-1, ASb 648, ASb 658-1 – three pieces).
- 2) Set trimmer (pos. 140) (4.7K) to approx. 45° before the left limit stop.
- 3) Turn potentiometer (pos. 200) as far as possible to the right (stage 10).
- 4) Adjust the impact wrench (output blocked) by means of trimmer (pos. 130), while the impact mechanism is operating without any previous screwdriving operation, so that the impact duration is 5-6 seconds with the motor still being **cold**.
- 5) Turn potentiometer (pos. 200) to the left limit stop (stage 1).
- 6) Let the impact wrench run at no-load at room temperature; turn trimmer (pos. 140) slowly to the left until the relay switches the impact wrench off.
- 7) Turn trimmer (pos. 140) to the right by approx. 5-10° to make sure that the impact wrench does not switch off while running at no-load.
 With the setting unchanged and now impacting operation (output blocked) the impact duration must not exceed 1 second.

Instructions de réglage pour limiteur électronique de couple EC 2

- 1) Vérifier que la platine électronique est équipée de 2 ou 3 résistances R1 (grandes résistances verticales, enrobées de ciment). (ASb 636 – 2 pièces, ASb 647-1, ASb 648, ASb 658-1 – 3 pièces).
- 2) Ajuster le trimmer (pos. 140) (4,7K) sur 45° env. avant la butée de gauche.
- 3) Tourner le potentiomètre (pos. 200) vers la droite jusqu'à la butée (palier 10).
- 4) Faire tourner la visseuse en marche à chocs (côté entraîne bloqué) et la régler à l'aide du trimmer (pos. 130) sans avoir fait aucune opération de vissage avant, de manière à ce que la durée de chocs soit de 5 à 6 secondes, le moteur étant **froid**.
- 5) Tourner le potentiomètre (pos. 200) vers la gauche jusqu' à la butée (palier 1).
- 6) Faire tourner la visseuse à chocs à vide à température ambiante; tourner le trimmer (pos. 140) lentement vers la gauche jusqu'à ce que le relais arrête la visseuse à chocs.
- 7) Tourner le trimmer (pos. 140) vers la droite de 5-10° env. pour assurer que la visseuse à chocs ne s'arrête pas pendant marche à vide.
 Ce réglage inchangé et la machine opérant en marche à chocs (côté entraîne bloqué), la durée de chocs ne doit pas dépasser 1 seconde.

Achtung: Diese Information bei der jeweiligen Bedienungs- bzw. Reparaturanleitung einordnen!
Attention: Please add this information to the corresponding operating instructions!
Attention! Veuillez ajouter cette information au mode d'emploi respectif!

C. & E. FEIN, Stuttgart	Nummer/number/Numéro	Datum/date/date	Gefertigt/made by/etabli par	Geprüft/checked by/contrôle par
	5019/126	1.3.1994	MIK <i>16</i>	TVA <i>1</i>