

# Anschlussplan

Connection diagram

Esquemate conexiones

Schémate connexion

Схема соединений

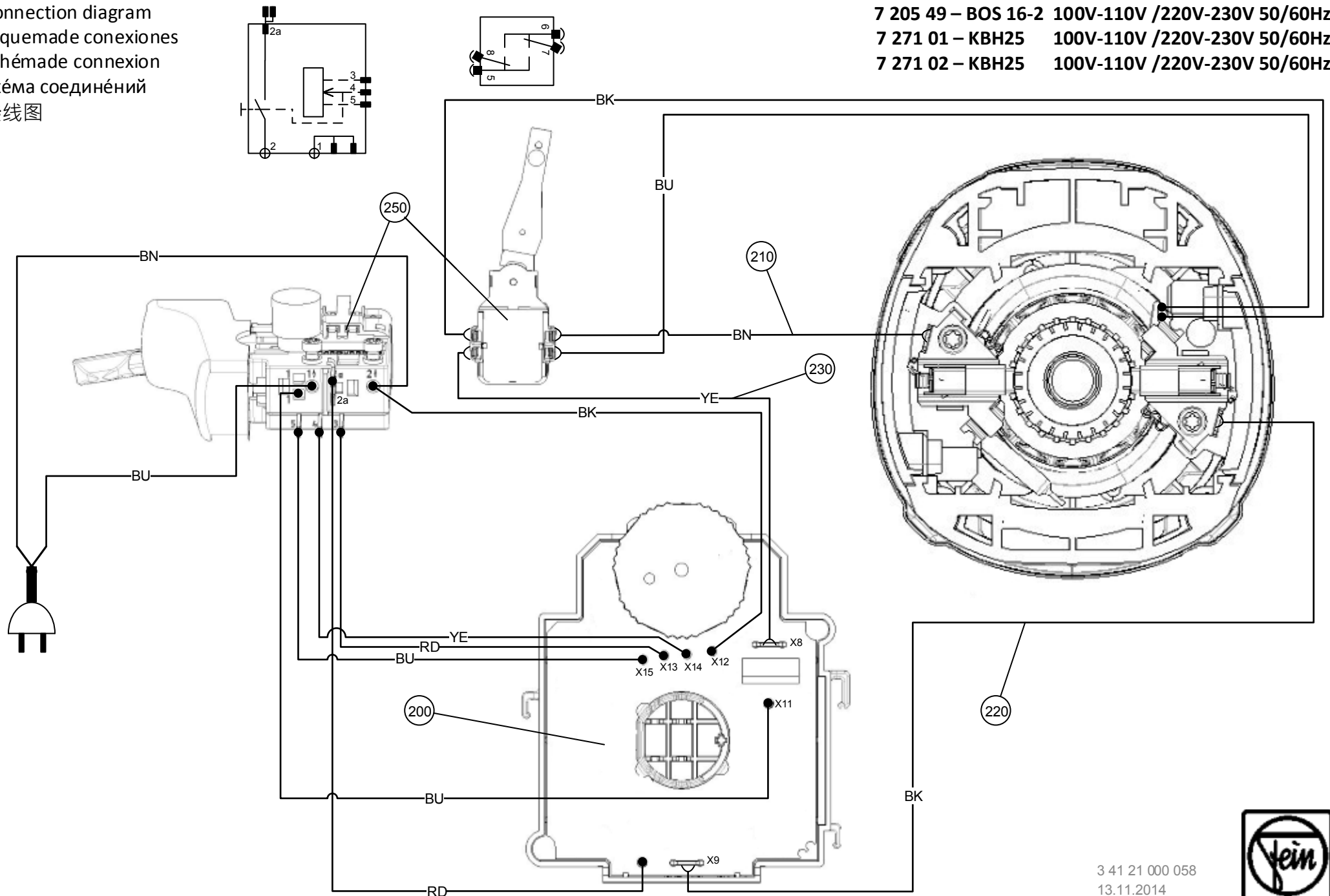
接线图

7 205 47 – BOS 16 100V-110V / 220V-230V 50/60Hz

7 205 49 – BOS 16-2 100V-110V / 220V-230V 50/60Hz

7 271 01 – KBH25 100V-110V / 220V-230V 50/60Hz

7 271 02 – KBH25 100V-110V / 220V-230V 50/60Hz



3 41 21 000 058  
13.11.2014

