



Reparaturanleitung

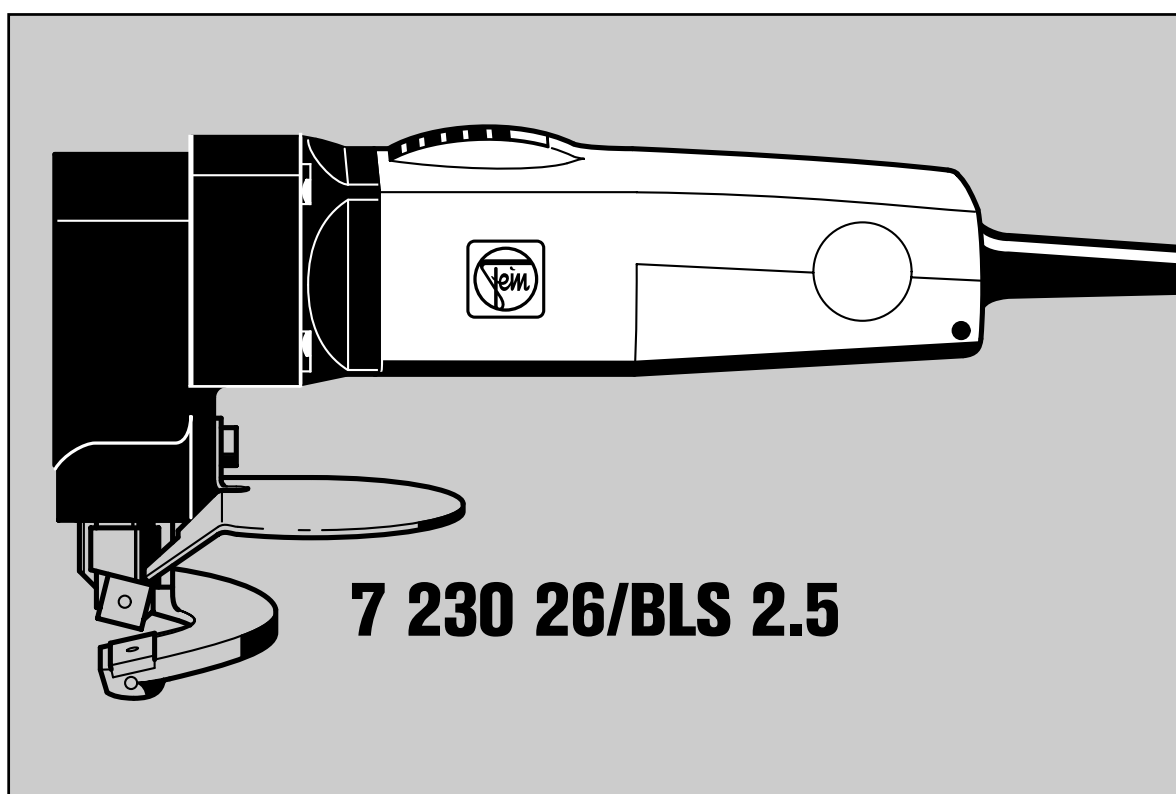
Repair Instructions

Instructions de réparation

Blechscherer

Sheet Metal Shear

Cisaille à tôles



Technische Änderungen vorbehalten/Subject to technical modifications/Caractéristiques techniques sous réserve de modifications.

1. Technische Daten

Bestellnummer	7 230 26
Bauart	BLS 2.5
Nennaufnahme	350 W
Leistungsabgabe	210 W
Stromart	1 ~
Schneidgeschwindigkeit ca.	3-6 m/min
Hubzahl	1500/min
Gewicht	2,1 kg
Schutzklasse	II <input type="checkbox"/>
Max. Werkstoffdicke:	
Stahl bis 400 N/mm ²	2,3 mm
Stahl bis 600 N/mm ²	2,0 mm
Stahl bis 800 N/mm ²	1,6 mm
Aluminium bis 250 N/mm ²	3,0 mm
Kleinster Schneidradius ca.	20-30 mm

2. Wartung

Bitte beachten Sie, dass Elektrowerkzeuge grundsätzlich nur durch Elektrofachkräfte repariert, gewartet und geprüft werden dürfen, da durch unsachgemäße Reparaturen erhebliche Gefährdungen für den Benutzer entstehen können (BGV A2). Wiederholungsprüfungen sind nach DIN VDE 0702-1 durchzuführen. Nach Reparaturen sind die Vorschriften nach DIN VDE 0701 Teil 1 / 9.00 zu beachten.

Nur Original FEIN-Ersatzteile verwenden!

Sicherheitshinweise 3 41 30 054 06 1 durchlesen!

Bei Inbetriebsetzung, beim Arbeiten und bei der Wartung der Maschine sind die einschlägigen Unfallverhütungsvorschriften der Berufsgenossenschaften zu beachten.

Für die bestimmungsgemäße Verwendung gilt das Gesetz über technische Arbeitsmittel (Gerätesicherheitsgesetz).

2.1 Allgemeine Wartungsarbeiten:

- Anschlussleitung (180) auf Beschädigungen kontrollieren!
- Motor mit trockener Druckluft ausblasen.
- Kohlebürsten überprüfen (siehe Abschnitt 2.2).

2.1.1 Wartungsintervalle:

Nach ca. 300 Betriebsstunden:

2.1.2 Maschine reinigen. Bürstenhalter und Isolierteile ausblasen oder auspinseln. Wälzlager nach Tabelle Seite 4 fetten.

2.1.3 Getriebefett erneuern. Bitte verwenden Sie nur FEIN Spezialfett nach Tabelle Seite 4.

2.1.4 Fett für Stößelschmierung erneuern (siehe Tabelle Seite 4).

Je nach Einsatzart und Einsatzdauer, spätestens jedoch nach 6 Monaten:

2.1.5 Maschine gründlich reinigen. Kugellager und Getriebe mit Reinigungsmittel auswaschen und mit neuem Fett versorgen (siehe Seite 4).

Achtung: Elektrische Teile nur trocken reinigen!

Schäden, die durch unsachgemäße Behandlung, Überlastung oder normale Abnutzung entstanden sind, bleiben von der Garantie ausgeschlossen.

Für Schäden, die durch Material- oder Herstellfehler entstanden sind, übernehmen wir die Gewährleistung.

2.2 Kohlebürstenwechsel

Die Kohlebürsten sind durch neue zu ersetzen, wenn sie sich bis auf 7 mm Länge abgenutzt haben.

Beim Nachprüfen der Kohlebürsten muss darauf geachtet werden, dass sie wieder in gleicher Stellung eingesetzt werden und sich im Bürstenhalter leicht bewegen lassen.

Nur Original FEIN Kohlebürsten verwenden!

Neue Kohlebürsten zuerst 15 Minuten unbelastet einlaufen lassen.

2.3 Auswechseln der Netzanschlussleitung

Schrauben (160,170) entfernen. Deckel (150) abnehmen.

Kabelklemmstück (130) und Schrauben (140) entfernen. Netzanschlussleitung aus den Anschlussklemmen lösen. Neue Netzanschlussleitung in umgekehrter Reihenfolge montieren.

3. Demontage der Maschine

3.1 Netzstecker ziehen!

3.2 Demontage Motor

3.2.1 Schrauben (160,170) lösen und den Deckel (150) abnehmen.

3.2.2 Kohlebürsten (80) entnehmen. Schrauben (90) lösen und Bürstenhalter (70) mit Steckverteiler (75) entnehmen.

3.2.3 Schrauben (660) lösen und Dichtring (670) mit zus.ges. Scherkopf abnehmen.

3.2.4 Schrauben (640) lösen und Zwischenlager (330) mit montiertem Anker (250) aus Motorgehäuse (10) entnehmen. Auf Dichtung (340) achten.

3.2.5 Anker (250) aus Zwischenlager (330) pressen.

3.2.6 Rillenkugellager (380) aus Zwischenlager abziehen.

3.2.7 2 Rillenkugellager (300) von Anker (250) abziehen.

3.2.8 Schalter (100) lösen und entfernen.

3.2.9 Luftleitring (60) und Schrauben (50) entfernen und Polpaket (40) entnehmen.

3.3 Demontage Scherkopf

- 3.3.1 Schrauben (660) lösen und Scherkopf abnehmen.
- 3.3.2 Sicherungsring (370) entfernen. Zahnrad (350) abnehmen (Abziehvorrichtung 6 41 04 101 00 2) und gleichzeitig Stirnradwelle (390) herausnehmen. Sicherungsring (600) ausbauen.
- 3.3.4 Exzenterwelle (490) herausnehmen.
- 3.3.5 Durch Lösen der Schraube (580) kann der Schneid-
tisch (470) abgenommen werden.
- 3.3.6 Stößel (430), Bolzen (440) und Pleuel (500) heraus-
nehmen.

4. Montage der Maschine

Der Zusammenbau erfolgt sinngemäß in umgekehrter Reihenfolge.

4.1 Motor

- 4.1.1 Bei der Montage des Polpaketes (40) muss die Beschriftung zur Schaltstange hin montiert werden.
- 4.1.2 Anziehdrehmoment für die Schneid-
tischschraube (580): 80 Nm.
- 4.1.3 Auf parallele Lage der Messerschneiden zueinander achten!

4.2 Einstellwerte für Schneidspalt (a)

- Bei Blechen bis 400 N/mm²:
0,1 – 0,2 x Werkstoffdicke.
- Bei Kurvenschnitt:
0,2 x Werkstoffdicke.
- Bei weichen und zähen Blechen:
kleiner 0,1 – 0,2 x Werkstoffdicke.
- Bei harten und spröden Blechen:
größer 0,2 x Werkstoffdicke.

4.3 Schneidspalt (a) einstellen

Schraube (570) lösen.

Schraube (590) lösen und Messer (480) zurück-
schieben.

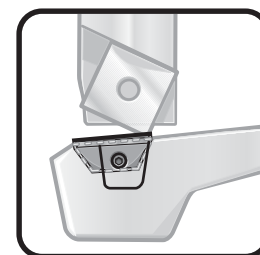
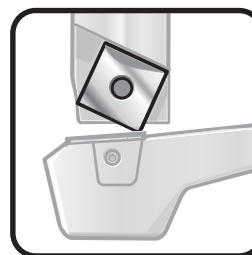
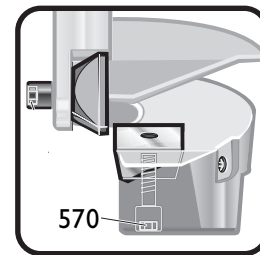
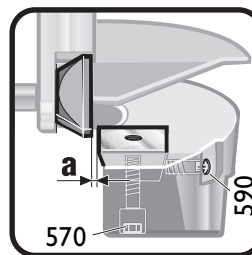
Schraube (570) leicht anziehen und Schneidspalt (a)
mit Schraube (590) und Fühlerlehre einstellen.

Schraube (570) festziehen.

Schneidspalt mit Fühlerlehre prüfen.

Den Schneidspalt neu einstellen,

- wenn eine erhöhte Vorschubkraft auftritt
(zu schmal eingestellter Schneidspalt).
- bei starker Gratbildung (zu breit eingestellter
Schneidspalt).



4.4 Messer wechseln

Spannschraube (630) herausdrehen.

Messer wenden oder wechseln.

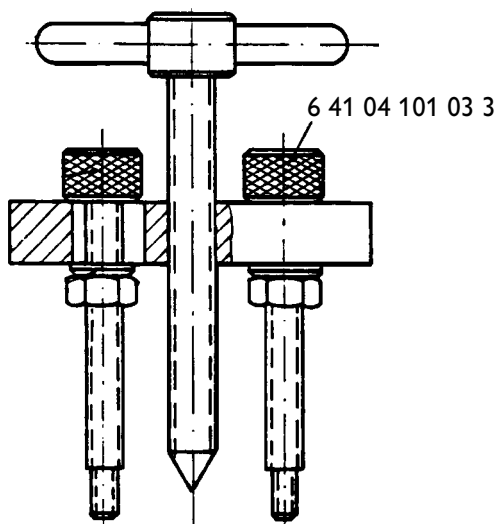
Schneidspalt wie oben beschrieben einstellen.

Zur Beachtung: Die günstigste Höheneinstellung des Messers (480) im Stößel (430) ist erreicht, wenn bei größtem Abstand zwischen Stößel (430) und Schneid-
tisch (470) die hinteren Spitzen der beiden Messer (480) in gleicher Höhe sind und sich nicht überschneiden.

- Einstellung bei abgenommenem Schneid-
tisch (470).
- Voreinstellung durch Ein- oder Ausdrehen des
Stößels (430).
- Feineinstellung durch eine halbe Drehung des
Pleuels (500).

4.5 Abschließende Prüfung nach Punkt 2.

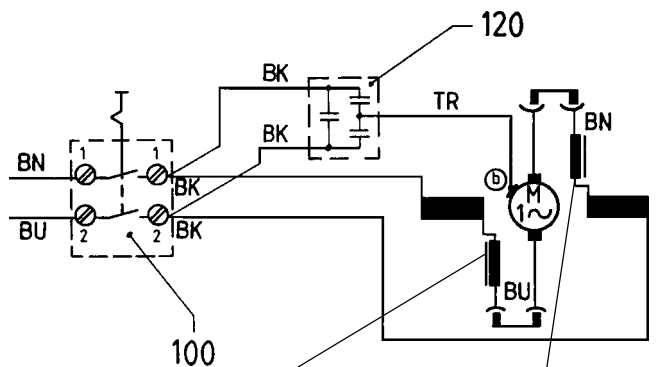
5. Sonderwerkzeuge / Special tools / Outils spéciaux



Abziehvorrichtung
Pulling-off device
Dispositif d'enlèvement

6 41 04 101 00 2

Schaltschema / Connecting plan / Outils spéciaux

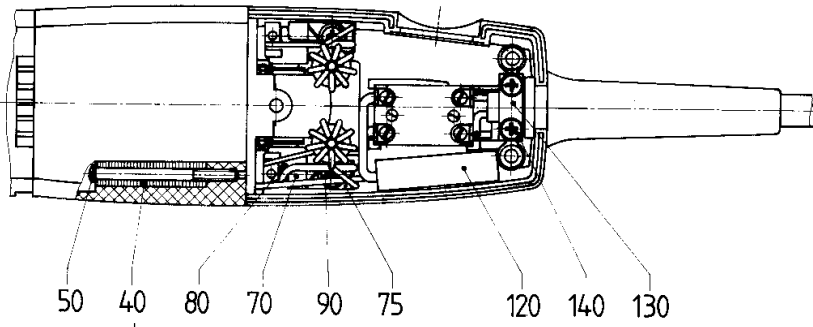


UKW-Drosseln nur von 121...250 V
inductors only 121...250 V
bobines de réactance seulement de 121...250 V

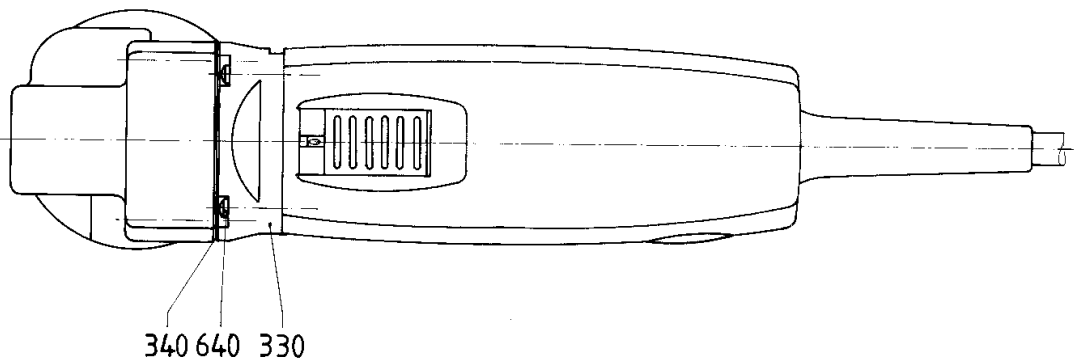
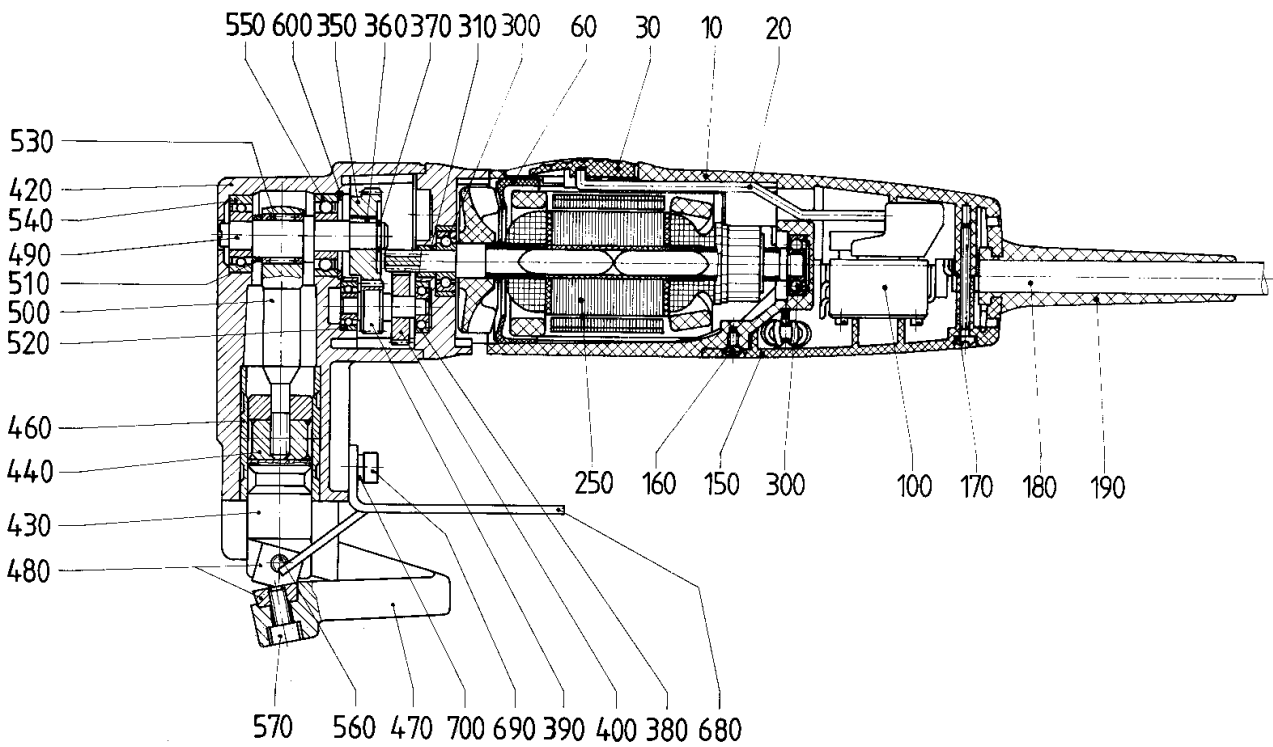
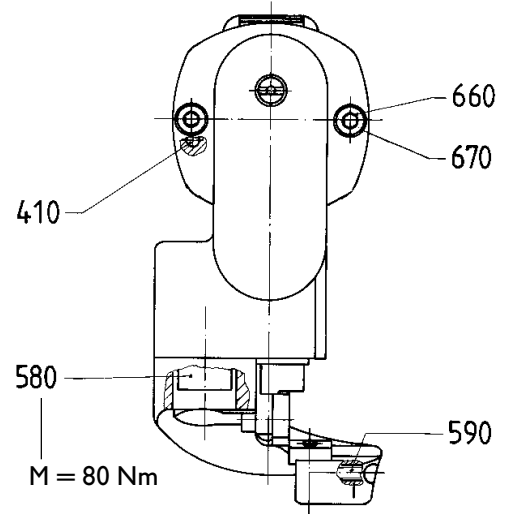
Fettmengen und Fettarten Types and quantities of grease Types et quantités de graisse

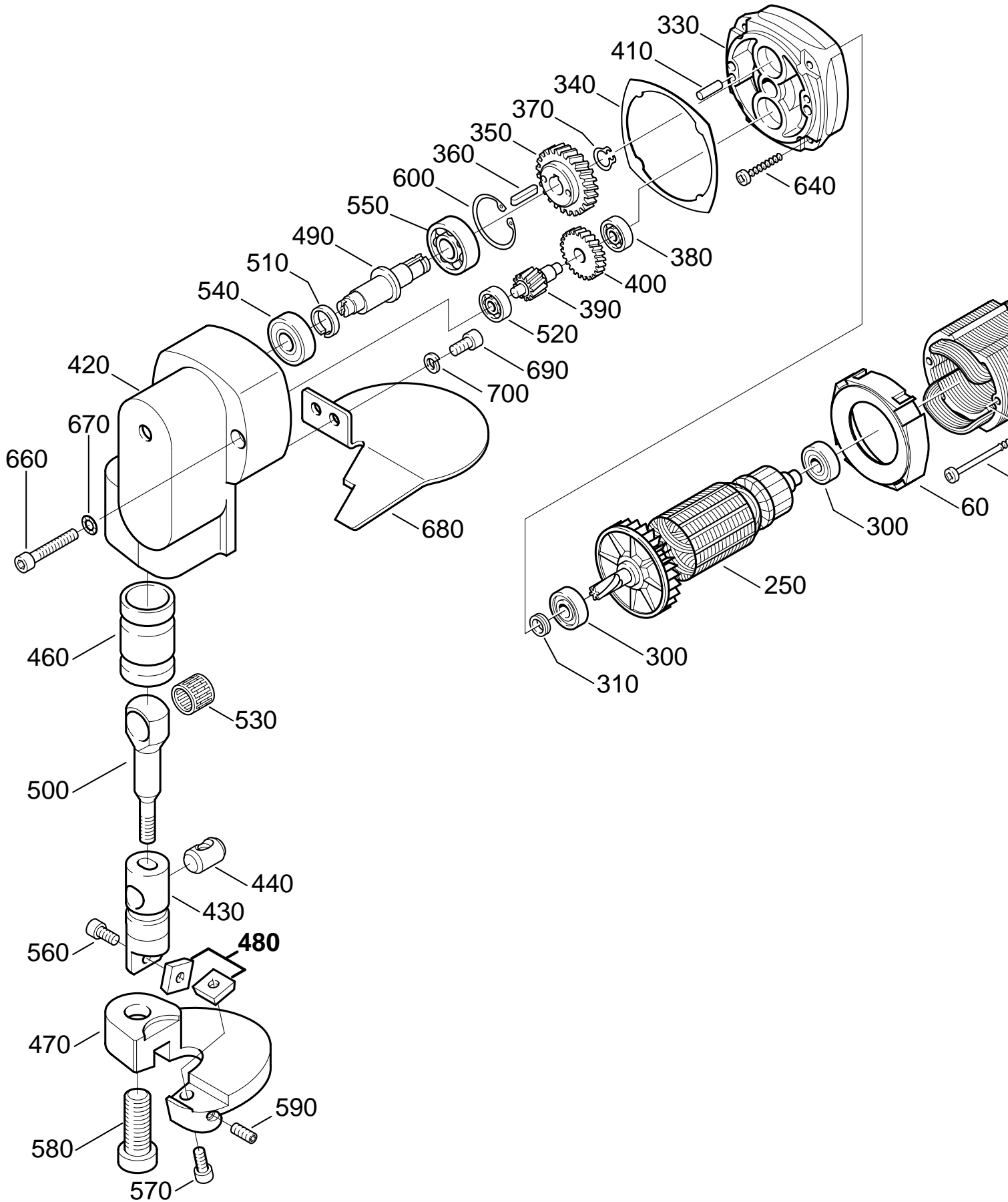
Fettart Type of grease Type de graisse	Tuben-Inhalt Contents of tube Contenu de tube	Bestellnummer Order Reference Référence	Fettmenge Quantity Quantité
0 40 108 0400 8	85 g	3 21 60 003 08 4	Für Getriebe:/for gears:/pour engrenages: 20 g
0 40 119 0500 7	85 g	3 21 60 003 19 8	Stößel einstreichen/grease plunger/graisser coulisseau: (430)
0 40 106 0100 1	85 g	3 21 60 003 06 1	Für Wälzlager/for roller bearings/pour roulements: (380, 520, 540, 550) ungefähr 1/3 des Raumes zwischen Innen- und Außenring approx. 1/3 of the space between inner and outer ring environ 1/3 du volume entre bague intérieure et extérieure

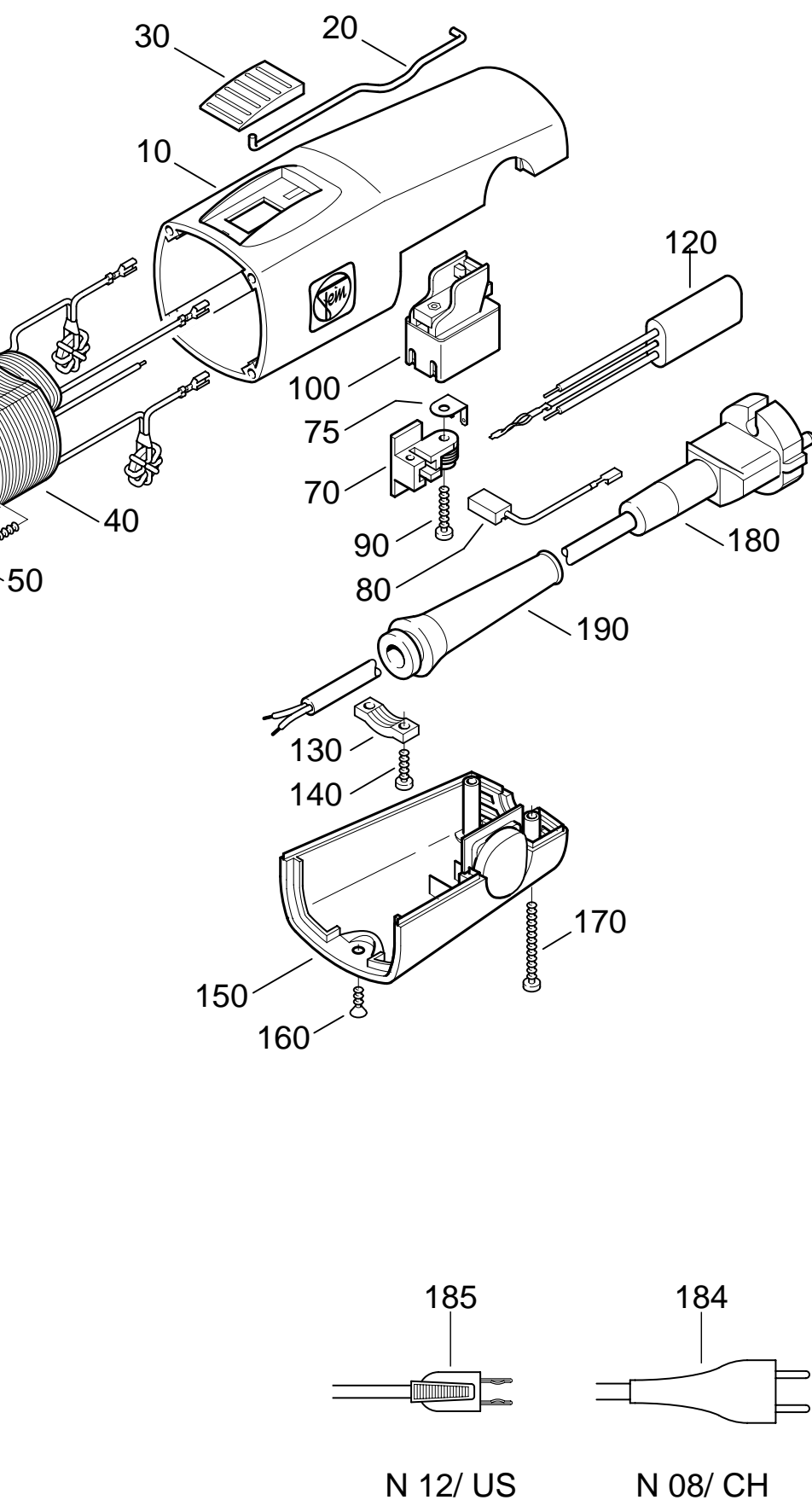
ohne Pos. 150 gezeichnet
 drawn without pos. 150
 dessiné sans pos. 150



Bei der Montage des Polpaketes muss die gestempelte Fläche auf der Schaltstangenseite liegen
 When assembling the pole housing make sure that the marking points to the switch rod
 Lors du montage veiller à ce que le marquage du stator bobiné soit orienté vers la bielle








Teil-Nr. Part.No. No.	Bestellnummer Order Reference Référence	Anzahl Quantity Quantité
10	3 19 01 109 01 8	1
20	3 28 16 051 00 1	1
30	3 28 05 152 00 9	1
40	5 1 272 004 11 9 (110-120 V)	1
	5 1 272 004 23 5 (230 V)	1
50	4 30 70 014 00 0	2
60	3 14 28 114 00 8	1
70	3 07 12 087 01 5	2
75	3 07 17 193 00 0	2
80	3 07 11 129 00 9	2
90	4 30 70 015 00 4	2
100	3 07 01 060 00 0	1
120	3 07 22 178 01 6	1
130	3 24 31 026 00 9	1
140	4 30 70 001 00 6	2
150	3 24 27 108 01 6	1
160	4 30 70 003 00 3	1
170	4 30 70 016 00 7	2
180	3 07 07 373 01 4 (230 V)	1
	3 07 06 323 01 8 (110 V)	1
184	3 07 07 335 01 0 (230 V, CH)	1
185	3 07 07 345 01 9 (110-120 V, US)	1
190	3 14 13 164 00 9	1
250(Z=6)	5 3 272 005 11 5 (110-120 V)	1
	5 3 272 005 23 1 (230 V)	1
300	4 17 01 001 17 2	2
310	3 26 12 125 00 0	1
330	3 15 06 353 00 7	1
340	3 06 10 033 00 0	1
350	3 36 57 105 00 2 (Z = 41)	1
360	4 02 21 003 00 6	1
370	4 26 16 034 00 7	1
380	4 17 01 202 01 8	1
390	3 37 57 014 00 7 (Z = 15)	1
400	3 36 57 167 00 3 (Z = 29)	1
410	4 02 42 006 00 7	1
420	3 13 08 076 00 9	1
430	3 13 08 077 00 3	1
440	3 13 08 078 00 1	1
460	3 13 08 079 00 5	1
470	3 01 09 138 00 8	1
480	6 36 01 101 00 9	2
490	3 34 05 027 00 6	1
500	3 13 08 080 00 7	1
510	3 26 01 225 00 3	1
520	4 17 01 202 01 8	1
530	4 17 15 032 00 3	1
540	4 17 01 006 02 8	1
550	4 17 01 007 03 8	1
560	4 30 35 013 05 8	1
570	4 30 35 014 05 6	1
580	4 30 13 042 12 7	1
590	4 30 45 044 05 1	1
600	4 26 16 001 00 5	1
640	4 30 70 026 00 6	4
660	4 30 33 015 05 2	2
670	4 06 11 001 00 2	2
680	3 02 29 159 00 1	1
690	4 30 35 013 05 8	2
700	4 24 45 002 05 3	2

		Einzelteile	Component Parts	Pièces détachées
Teil-Nr. Part.No. No.	Bestellnummer Order Reference Référence	Benennung	Description	Désignation
10	3 19 01 109 01 8	1 Motorgehäuse	motor housing	carter moteur
20	3 28 16 051 00 1	1 Schaltstange	switch rod	bielle
30	3 28 05 152 00 9	1 Schaltschieber	trigger, ass.	ens. coulisse de manœuvre
40	5 1 272 004 11 9	1 Polpaket mit Wicklung, 110-120 V	pole housing with winding, 110-120 V	stator bobiné, 110-120 V
	5 1 272 004 23 5	1 Polpaket mit Wicklung, 230 V	pole housing with winding, 230 V	stator bobiné, 230 V
50	4 30 70 014 00 0	2 Ejot-PT-Schraube	screw "Ejot-PT"	vis "Ejot-PT"
60	3 14 28 114 00 8	1 Luftleitring	air conducting ring	bague de guidage de l'air
70	3 07 12 087 01 5	2 zus.ges. Bürstenhalter	carbon holder, ass.	ens. porte-balais
75	3 07 17 193 00 0	2 Steckverteiler	distributor for plug-in connections	distributeur pour connecteurs à fiches
80	3 07 11 129 00 9	2 Kohlebürste	carbon brush	balais-charbon
90	4 30 70 015 00 4	2 Ejot-PT-Schraube	screw "Ejot-PT"	vis "Ejot-PT"
100	3 07 01 060 00 0	1 Ausschalter, 2-polig	switch, 2-poles	interrupteur, bipolaire
120	3 07 22 178 01 6	1 Kondensator	capacitor	condensateur
130	3 24 31 026 00 9	1 Kabelklemmstück	cable clamping piece	serre-câble
140	4 30 70 001 00 6	2 Ejot-PT-Schraube	screw "Ejot-PT"	vis "Ejot-PT"
150	3 24 27 108 01 6	1 zus.ges. Deckel	cover, ass.	ens. couvercle
160	4 30 70 003 00 3	1 Ejot-PT-Schraube	screw "Ejot-PT"	vis "Ejot-PT"
170	4 30 70 016 00 7	2 Ejot-PT-Schraube	screw "Ejot-PT"	vis "Ejot-PT"
180	3 07 07 373 01 4	1 z.g. Kabel, 230 V	cable, ass. 230 V	ens. câble, 230 V
	3 07 06 323 01 8	1 Kabel, 110 V	cable, 110 V	câble, 110 V
184	3 07 07 335 01 0	1 z.g. Kabel, 230 V, CH	cable, ass. 230 V, CH	ens. câble, 230 V, CH
185	3 07 07 345 01 9	1 z.g. Kabel, 110-120 V, US	cable, ass. 110-120 V, US	ens. câble, 110-120 V, US
190	3 14 13 164 00 9	1 Schutzschlauch	protecting sleeve	gaine protectrice
250	5 3 272 005 11 5	1 Anker kpl. mit Wicklung, 6 Zähne, 110-120 V	armature with winding, 6 teeth, 110-120 V	induit bobiné, 6 dents, 110-120 V
	5 3 272 005 23 1	1 Anker kpl. mit Wicklung, 230 V 6 Zähne, 230 V	armature with winding, 230 V 6 teeth, 230 V	induit bobiné, 230 V 6 dents, 230 V
300	4 17 01 001 17 2	2 Rillenkugellager	grooved ball bearing	roulement à billes rainuré
310	3 26 12 125 00 0	1 Dichtungsring	sealing ring	rondelle d'étanchéité
330	3 15 06 353 00 7	1 Zwischenlager	intermediate bearing	palier intermédiaire
340	3 06 10 033 00 0	1 Dichtung	sealing	joint
350	3 36 57 105 00 2	1 Stirnrad, 41 Zähne	spur wheel, 41 teeth	roue dentée droite, 41 dents
360	4 02 21 003 00 6	1 Passfeder	fitting key	ressort d'ajustage
370	4 26 16 034 00 7	1 Sicherungsring	securing ring	bague de sécurité
380	4 17 01 202 01 8	1 Rillenkugellager	grooved ball bearing	roulement à billes rainuré
390	3 37 57 014 00 7	1 Stirnrad, 15 Zähne	spur wheel, 15 teeth	roue dentée droite, 15 dents
400	3 36 57 167 00 3	1 Stirnrad, 29 Zähne	spur wheel, 29 teeth	roue dentée droite, 29 dents
410	4 02 42 006 00 7	1 Zylinderstift	cylindrical pin	cheville cylindrique
420	3 13 08 076 00 9	1 Gehäuse	housing	carter
430	3 13 08 077 00 3	1 Stößel	plunger	coulisseau
440	3 13 08 078 00 1	1 Bolzen	bolt	boulon
460	3 13 08 079 00 5	1 Hülse	sleeve	douille
470	3 01 09 138 00 8	1 Schneidtisch	shoe	table de coupe
480	6 36 01 101 00 9	2 Messer	blade	couteau
490	3 34 05 027 00 6	1 Exzenterwelle	eccentric shaft	arbre d'excentrique
500	3 13 08 080 00 7	1 Pleuel	connecting rod	bielle
510	3 26 01 225 00 3	1 Ring	ring	anneau
520	4 17 01 202 01 8	1 Rillenkugellager	grooved ball bearing	roulement à billes rainuré
530	4 17 15 032 00 3	1 Nadelkäfig	needle cage	cage à aiguilles
540	4 17 01 006 02 8	1 Rillenkugellager	grooved ball bearing	roulement à billes rainué
550	4 17 01 007 03 8	1 Rillenkugellager	grooved ball bearing	roulement à billes rainuré
560	4 30 35 013 05 8	1 Zylinderschraube	fillister head screw	vis cylindrique
570	4 30 35 014 05 6	1 Zylinderschraube	fillister head screw	vis cylindrique
580	4 30 13 042 12 7	1 Zylinderschraube	fillister head screw	vis cylindrique
590	4 30 45 044 05 1	1 Gewindestift	threaded pin	cheville filetée
600	4 26 16 001 00 5	1 Sicherungsring	securing ring	bague de sécurité
640	4 30 70 026 00 6	4 Ejot-PT-Schraube	screw "Ejot-PT"	vis "Ejot-PT"
660	4 30 33 015 05 2	2 Zylinderschraube	fillister head screw	vis cylindrique
670	4 06 11 001 00 2	2 Dichtring	sealing ring	bague d'étanchéité
680	3 02 29 159 00 1	1 Spanabweiser	hand guard	pare-main
690	4 30 35 013 05 8	2 Zylinderschraube	fillister head screw	vis cylindrique
700	4 24 45 002 05 3	2 Federring	spring washer	anneau à ressort
		Listenmäßiges Zubehör	Accessories as listed	Accessoires suivant liste
	6 29 07 015 00 8	1 Stiftschlüssel, 2,5 mm	hexagon socket wrench, 2,5 mm	clé mâle, 2,5 mm
	6 29 07 023 00 5	1 Stiftschlüssel, 4 mm	hexagon socket wrench, 4 mm	clé mâle, 4 mm

*) Kabel/cable/câble H07 RN-F 2x1

1. Technical Data

Order Reference	7 230 26
Type	BLS 2.5
Input	350 W
Output	210 W
Current type	1 ~
Cutting speed approx.	3-6 m/min
Incisions strokes	1500/min
Weight	2.1 kg
Safety Class	II 
Cutting capacity:	
Steel up to 400 N/mm ²	2.3 mm
Steel up to 600 N/mm ²	2.0 mm
Steel up to 800 N/mm ²	1.6 mm
Alu up to 250 N/mm ²	3.0 mm
Radius of smallest curve approx.	20-30 mm

2. Maintenance

Please note that electrical tools should only be repaired, serviced and checked by qualified electricians, since repairs carried out improperly can place the user at serious risk (BGVA2). Check tests have to be carried out according to DIN VDE 0702-1. After repair the regulations laid down in German Industrial Standard DIN VDE 0701 Part 1 / 9.00 must be complied with.

Only use original FEIN spare parts. Please read safety instructions No. 3 41 30 054 06 1 thoroughly!

The relevant German Industrial Insurers' accident prevention regulations or equivalent must be complied with when starting up, using and servicing the machine. Correct usage of technical tools is as stipulated by the German Technical Equipment Safety Act.

2.1 General maintenance:

- Check connection lead (180) for damage!
- Blow out the motor with dry compressed air.
- Check the carbon brushes (see section 2.2).

2.1.1 Maintenance intervals:

After approx. 300 operating hours:

- 2.1.2 Clean the machine. Blow out or brush out the brush holder and insulated parts. Grease roller bearings. (see table on page 4).
- 2.1.3 Renew gear grease. Please only use FEIN special grease according to table on page 4.
- 2.1.4 Renew grease for plunger lubrication (see table on page 4).

Depending on the type of duration of use, but at the latest after 6 months of operation:

- 2.1.5 Clean the machine thoroughly. Wash out the ball bearings and gear with a cleaning agent and add fresh lubricant (see page 4).

Warning: Only dry clean electrical parts!

Damage due to improper handling, overloading or normal wear are excluded from the warranty. We assume warranty for faulty material or craftsmanship.

2.2 Changing the carbon brushes

If the carbon brushes have worn down to a length of 7 mm, they must be replaced with new ones. When checking the carbon brushes, ensure that they move freely in the brush holder.

Only use original FEIN carbon brushes.

Allow the new carbon brushes to run in for 15 minutes without load.

2.3 Exchanging the mains cable

Remove screws (160,170). Take off cover (150). Remove cable clamping piece (130) and screws (140). Loosen mains cable from the terminals. Fit the new mains cable in reverse sequence.

3. Disassembling the machine

- 3.1 Remove the power plug from the mains receptacle!
- 3.2 **Dismantling the motor**
- 3.2.1 Loosen screws (160,170) and take off cover (150).
- 3.2.2 Take out carbon brushes (80). Loosen screws (90) and take off carbon holders (70) with distributor for plug-in connections (75).
- 3.2.3 Loosen screws (660) and sealing ring (670) with ass. shear head.
- 3.2.4 Loosen screws (640) and take intermediate bearing (330) with assembled armature (250) out of motor housing (10). Pay attention to sealing (340).
- 3.2.5 Press armature (250) out of intermediate bearing (330).
- 3.2.6 Draw grooved ball bearing (380) out of intermediate bearing.
- 3.2.7 Pull 2 grooved ball bearings (300) off armature (250).
- 3.2.8 Loosen and remove switch (100).
- 3.2.9 Remove air conducting ring (60) and screws (50) then take out pole housing (40).

3.3 Dismantling the shear head

- 3.3.1 Loosen screws (660) and take off shear head.
- 3.3.2 Remove securing ring (370), take off spur wheel (350) (using pulling-off device 6 41 04 101 00 2) and remove securing ring (600). Take out spur wheel shaft (390).
- 3.3.3 Take out eccentric shaft (490).
- 3.3.4 After loosening screw (580) shoe (470) can be taken off.
- 3.3.5 Take out plunger (430), bolt (440) and connecting rod (500).

4. Assembling the machine

Re-assemble in reverse sequence.

4.1 Motor

- 4.1.1 When assembling the pole housing (40) make sure that the marking points to the switch rod.
- 4.1.2 Tightening torque for fillister head screw (580) of the shoe: 70 Nm.
- 4.1.3 Make sure that the cutting edges are parallel to each other!

4.2 Set values for cutting gap (a)

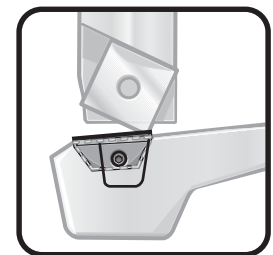
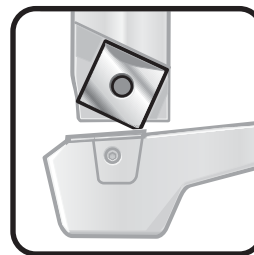
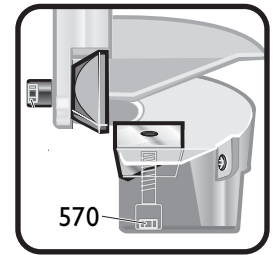
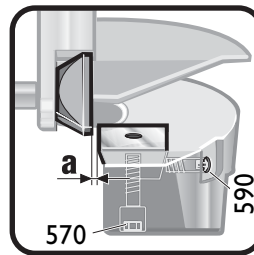
- sheet metal up to 400 N/mm²:
0.1 – 0.2 x cutting capacity.
- For curved cut:
0.2 x cutting capacity.
- For soft and ductile sheet metal:
less than 0.1 – 0.2 x cutting capacity.
- For hard and brittle sheet metal:
greater than 0.2 x cutting capacity.

4.3 Adjusting the cutting gap (a)

- Loosen screw (570).
- Loosen screw (590) and push back the blade (480).
- Lightly tighten screw (570) and adjust the cutting gap (a) with screw (590) and feeler gauge.
- Tighten screw (570).
- Check the cutting gap with the feeler gauge.

Re-adjust the cutting gap

- If increased feed pressure is required (cutting gap set too narrow).
- If there is excessive burring (cutting gap set too wide).



4.4 Replacing the blades

Unscrew clamping screw (630).

Rotate or replace the blade.

Adjust cutting gap as described above.

Please note: The height of blade (480) in plunger (430) is adjusted best when –with the greatest possible distance between plunger (430) and shoe (470)– the back points of the two blades (480) are at the same level and do not overlap.

- Adjustment with shoe (470) removed.
- Fine adjustment by turning connecting rod (500) by a half.

4.5 Final test according to point 2.

1. Caractéristiques techniques

Référence	7 230 26
Modèle	BLS 2.5
Puissance absorbée	350 W
Puissance utile	210 W
Nature du courant	1 ~
Vitesse de coupe env.	3-6 m/min
Nombre de courses	1500/min
Poids	2,1 kg
Classe de protection	II <input type="checkbox"/>
Épaisseur maxi. des matériaux à découper:	
Acier jusqu'à 400 N/mm ²	2,3 mm
Acier jusqu'à 600 N/mm ²	2,0 mm
Acier jusqu'à 800 N/mm ²	1,6 mm
Aluminium jusqu'à 250 N/mm ²	3,0 mm
Rayon de coupe minimal env.	20-30 mm

2. Entretien

Veillez tenir compte du fait que les outils électriques ne doivent être réparés, entretenus et contrôlés que par un personnel spécialisé étant donné que des réparations inadéquates peuvent représenter un risque considérable pour l'utilisateur (BGV A2). Effectuer des contre-essais selon DIN VDE 0702-1. Après des réparations il faut respecter à ce titre les prescriptions selon DIN VDE 0701 1ère partie / 9.00.

N'utiliser que des pièces de rechange d'origine FEIN. Lire les consignes de sécurité 3 41 30 054 06 1 attentivement et de bout en bout!

Lors de la mise en service, lors du travail et de l'entretien de la machine, il faudra tenir compte des instructions préventives contre les accidents des caisses de prévoyance concernées. Pour l'utilisation de l'outil aux fins qui lui sont réservées, c'est la loi relative aux moyens de travail techniques (loi sur la sécurité des appareils) qui est applicable.

2.1 Vérification fonctionnelle

- Vérifier que le câble d'alimentation (180) n'a pas été endommagé.
- Nettoyer à l'air comprimé sec.
- Vérifier l'état des balais de charbon (Cf. la section 2.2).

2.1.1 Intervalles de service:

Après environ 300 heures de fonctionnement:

- 2.1.2 Nettoyer la machine. Nettoyer les porte-balais et les pièces isolantes à l'aide d'un pinceau ou d'air comprimé sec. Renouveler la graisse des roulements (voir table page 4).
- 2.1.3 Renouveler la graisse d'engrenage. N'utiliser que la graisse spéciale FEIN (voir table page 4).

- 2.1.4 Renouveler la graisse pour la lubrification de coulisseau (voir table page 4).

En fonction du type et de la durée d'utilisation, mais au plus tard après 6 mois:

- 2.1.5 Nettoyer la machine. Laver l'engrenage et les roulements à billes rainuré avec un produit nettoyant et garnir de graisse fraîche (voir tableau en page 4).

Attention: Les pièces électriques doivent être nettoyées uniquement à sec!

Nous déclinons toute garantie pour dommages dus à un traitement non convenable, surcharge ou usure normale. Nous assumons la garantie pour des défauts de matière ou de fabrication.

2.2 Remplacement des balais de charbon

Après usure des balais de charbon jusqu'à 7 mm de longueur ils seront à remplacer. Veiller au remontage correct des balais. Ils doivent pouvoir coulisser librement dans les porte-balais.

N'utiliser que des balais d'origine FEIN!

Laisser tourner la machine 15 minutes pour roder les balais.

2.3 Echange du câble d'alimentation

Enlever les vis (160,170). Oter le couvercle (150).

Enlever la pièce de serrage (130) et dévisser les vis (140). Défaire le câble d'alimentation des bornes.

Le montage du nouveau câble d'alimentation s'effectue dans l'ordre inverse du démontage.

3. Démontage de la machine

- 3.1 Débrancher la fiche mâle de la prise de courant!

3.2 Démontage du moteur

- 3.2.1 Desserrer les vis (160,170) et enlever le couvercle (150).
- 3.2.2 Extraire les balais-charbon (80). Desserrer les vis (90) et extraire les porte-balais (70) avec le distributeur pour connecteurs à fiches (75).
- 3.2.3 Desserrer les vis (660) et enlever la bague d'étanchéité (670) avec l'ens. tête de coupe.
- 3.2.4 Desserrer les vis (640) et retirer le palier intermédiaire (330) avec l'induit monté (250) du carter moteur (10). Faire attention au joint (340).
- 3.2.5 Chasser l'induit (250) hors du palier intermédiaire (330).
- 3.2.6 Enlever le roulement à billes rainuré (380) du palier intermédiaire.
- 3.2.7 Extraire 2 roulements à billes rainurés (300) de l'induit (250).
- 3.2.8 Desserrer et enlever l'interrupteur (100).
- 3.2.9 Enlever la bague de guidage de l'air (60) et les vis (50) et enlever le stator bobiné (40).

3.3 Démontage de la tête de coupe

- 3.3.1 Dévisser les vis (660) et déposer la tête de coupe.
- 3.3.2 Enlever la bague de sécurité (370), la roue dentée droite (350) (à l'aide du dispositif d'enlèvement 6 41 04 101 00 2) et démonter la bague de sécurité (600). Retirer l'arbre à pignon droit (390).
- 3.3.4 Extraire l'arbre d'excentrique (490).
- 3.3.5 Après avoir desserré la vis (580) la table de coupe (470) peut être enlevée.
- 3.3.6 Sortir le coulisseau (430), le boulon (440) et la bielle (500).

4. Remontage de la machine

Le remontage s'opère en sens inverse.

4.1 Moteur

- 4.1.1 Lors du montage du stator bobiné (40) veiller à ce que le marquage du stator soit orienté vers la bielle.
- 4.1.2 Couple de serrage pour la vis cylindrique (580) de la table de coupe: 80 Nm.
- 4.1.3 Veiller à ce que les arêtes coupantes soient parallèles l'une à l'autre.

4.2 Valeurs sur lesquelles régler l'écartement de coupe (a)

- Plaques jusqu'à 400 N/mm²:
0,1 – 0,2 x épaisseur du matériau.
- Découpe curviligne:
0,2 x épaisseur du matériau.
- Tôles tendres et tenaces:
inférieures à 0,1 – 0,2 x épaisseur du matériau.
- Tôles dures et cassantes:
supérieures à 0,2 x épaisseur du matériau.

4.3 Réglage de l'écartement de coupe (a)

Desserrer la vis (570).

Desserrer la vis (590) puis repousser le couteau (480).

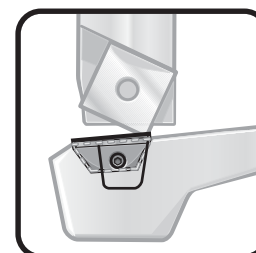
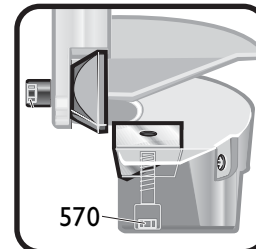
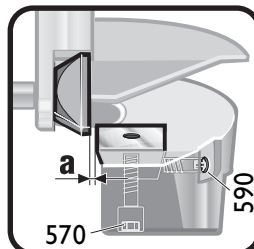
Serrer légèrement la vis (570) puis régler l'écartement de coupe (a) à l'aide de vis (590) et la jauge d'épaisseur.

Serrer la vis (570) à fond.

Vérifier l'écartement de coupe à l'aide de la jauge d'épaisseur.

Procéder à un nouveau réglage de l'écartement de coupe

- Lorsqu'il faut accroître la poussée de l'appareil (réglage de l'écartement de coupe trop étroit).
- Lorsque la coupe produit une grande quantité de bavures (réglage de l'écartement de coupe trop large).



4.4 Remplacement des couteaux

Dévisser la vis de serrage (630).

Faire pivoter ou remplacer le couteau.

Régler l'écartement de coupe comme décrit ci-dessus.

Attention: La hauteur du couteau (480) dans le coulisseau (430) est ajustée le mieux, lorsque – à la distance la plus grande entre coulisseau (430) et table de coupe (470) – les extrémités des deux couteaux (480) sont à la même hauteur et ne chevauchent pas.

- Ajustage lorsque la table de coupe (470) est démontée.
- Pré-ajustage en serrant/desserrant le coulisseau (430).
- Ajustage fin en tournant la bielle (500) un demi-tour.

4.5 Contrôle final selon le point 2.